

BOLLFILTER 1

Brief Description of Simplex Filter Type 1.03.2 Sieve Element Filter for Water and Chemicals

The BOLL simplex filter type 1.03.2 consists of one filter chamber and is for use in all circumstances where the plant or filter can be easily shut off by means of a shut-off valve to allow cleaning or replacement of filter elements.

Execution of the simplex filter

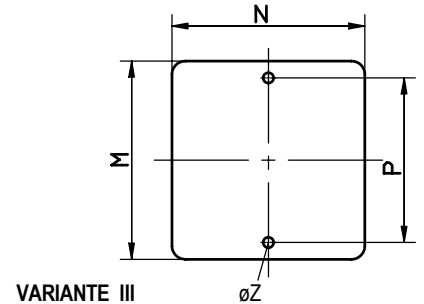
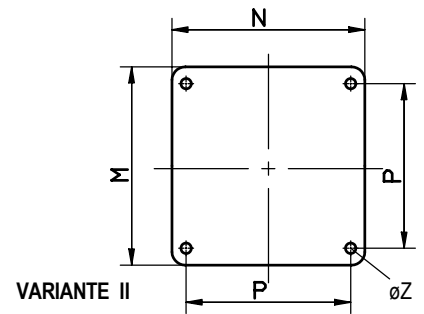
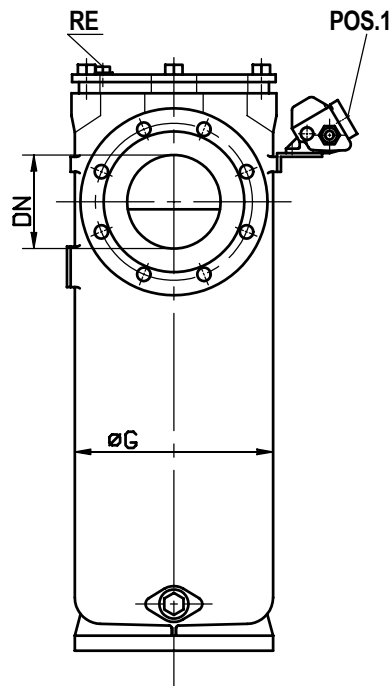
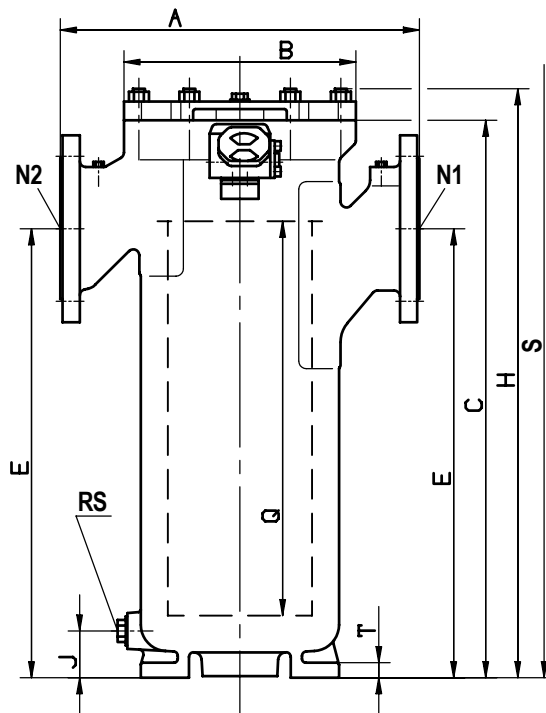
Size / nominal diameter:	DN 20 - DN 300
Housing material:	cast iron, ductile cast iron
Filter element:	basket element
Filter element material:	stainless steel
Optional accessory:	differential pressure indicator optical or electrical

Operating data

Flow rate:	max. 1000 m ³ /h
Allowed operating pressure:	0 - 10 bar
Allowed operating temp.:	max. 60 °C
Grade of filtration:	70 - 2000 micron

Manufacturer:	BOLL & KIRCH Filterbau GmbH
Filter type:	1.03.2





BODENBEFESTIGUNG
 BOTTOM-FASTENING
 FIXATION AU FOND

N1 FILTEREINTRITT
 FILTERINLET
 ENTRÉE DE FILTRE

N2 FILTERAUSTRITT
 FILTEROUTLET
 SORTIE DU FILTRE

BEI KORB- ODER RINGSIEBEN DURCHFLUSS UND DDA-ANBAU ENTGEGENSETZT
 WITH BASKET- OR RINGELEMENTS AND DPI MOUNTED OPOSITE FLOW DIRECTION REFERS
 AVEC DES PANIERS À CORBEILLE OU À ANNE AUX, L'INDICATEUR DE LA PRESSION DIFFÉRENTIELLE ETANT AU COTÉ OPPOSÉ, LE SENS DU PASSAGE GE DU FLUIDE EST CONTRAIRE

RE ENTLÜFTUNG
 AIR ESCAPE
 DÉSAÉRATION

RS ENTLERUNG
 DRAIN
 VIDANGE

S SIEBAUSBAU
 DISMOUNTING OF THE FILTER ELEMENT
 DÉMONTAGE DU PANIER

GEHÄUSE GEGOSSEN
 CASTED HOUSING
 CORPS MOULÉ

ALLGEMEINTOLERANZEN DIN ISO 2768-V
 TOLERANCE DIN ISO 2768-V
 TOLÉRANCE DIN ISO 2768-V

N1/N2 NACH DIN2501 PN10 GEBOHRT
 N1/N2 DRILLED ACC. TO DIN2501 PN10
 N1/N2 PERCÉE D'APRÈS DIN2501 PN10

AUF WUNSCH , ON REQUEST , SUR DEMANDE

POS.1 DIFFERENZDRUCKANZEIGER
 DIFFERENCE PRESSURE INDICATOR
 INDICATEUR DE DIFFÉRENCE DE PRESSION

BESTELLBEISPIEL
 ORDERING EXAMPLE
 EXEMPLE DE COMMANDE

TYP	øG	Q	DN	PN
1.03.2	195	500	80	10

øG	Q	DN N1/N2	PN/ 200°C	A	B	C	E	H	S	J	RE	RS	BL.	M	N	P	T	Z	VOL. L	GEW. KG
96	125	20	10	184	□ 102	190	155	235	385	25	G1/4	G1/4							1	7
110	200	25	10	200	□ 120	299	246	340	565	26	G1/4	G1/2							2	12
126	175	32	10	220	□ 140	280	224	320	580	30	G1/4	G1/2							3	15
154	205	40	10	270	□ 167	333	270	375	590	50	G1/4	G1/2	III	140	100	120	25	M12x24	5	28
	300	50		280	□ 168	450	365	490	800	55									7	36
195	250	65	10	320	□ 200	415	310	460	800	50	G1/4	G1/2	II	195	195	160	17	ø14	9	40
	500	80		685		585	740	1280	55	G1		16							51	
265	500	100	10	480	ø310	745	600	790	1350	62	G1/2	G1	II	265	265	220	20	ø14	34	98
		125																		
340	500	150	10	520	ø340	772	600	815	1440	70	G1/2	G1	II	340	330	290	20	ø18	66	140
420	500	200	10	700	ø460	850	555	905	1550	80	G1/2	G1	II	420	420	360	25	ø18	98	285
520	500	250	10	710	ø550	910	660	950	1700	85	G1/2	G11/2	II	520	520	460	25	ø23	157	350
	750	300		800	ø580	1185	865	1225	2235	95									212	465

SUBJECT TO ALTERATIONS

ÄNDERUNGEN VORBEHALTEN!

MODIFICATIONS RÉSERVÉES

SINGLE FILTER

EINFACHFILTER 1.03.2

FILTRE SIMPLE