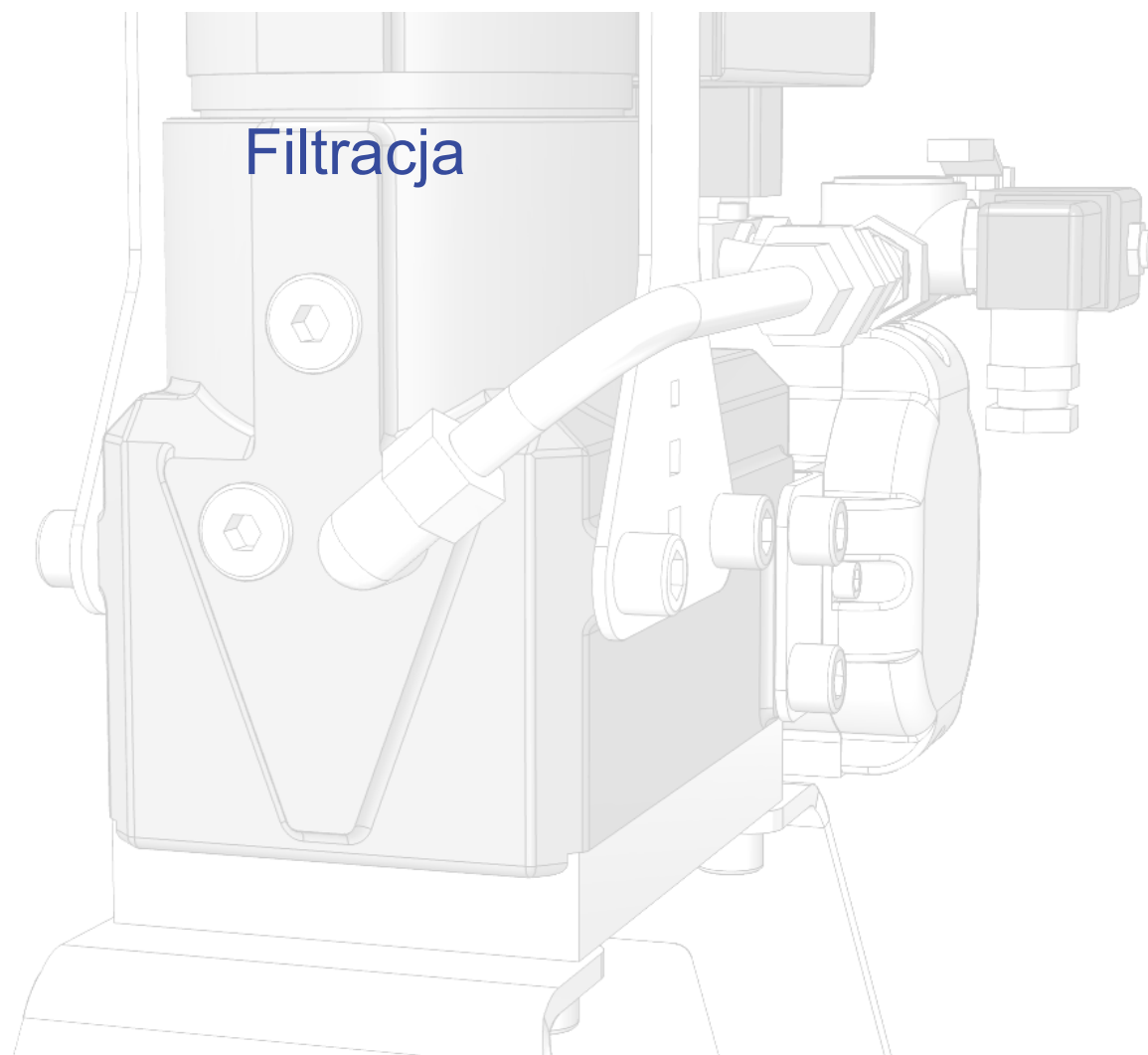


Filtr automatyczny typ 6.03 AOT

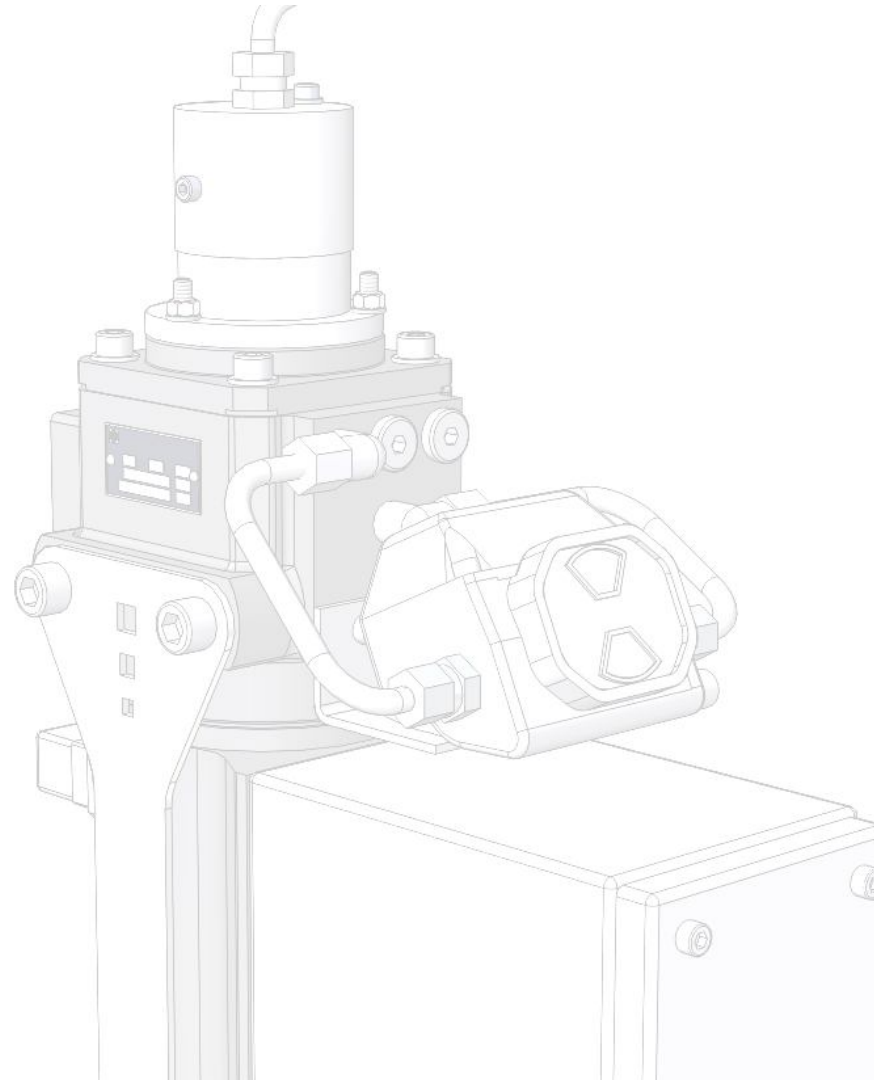


Filtr automatyczny typ 6.03 AOT



Filtr automatyczny typ 6.03 AOT

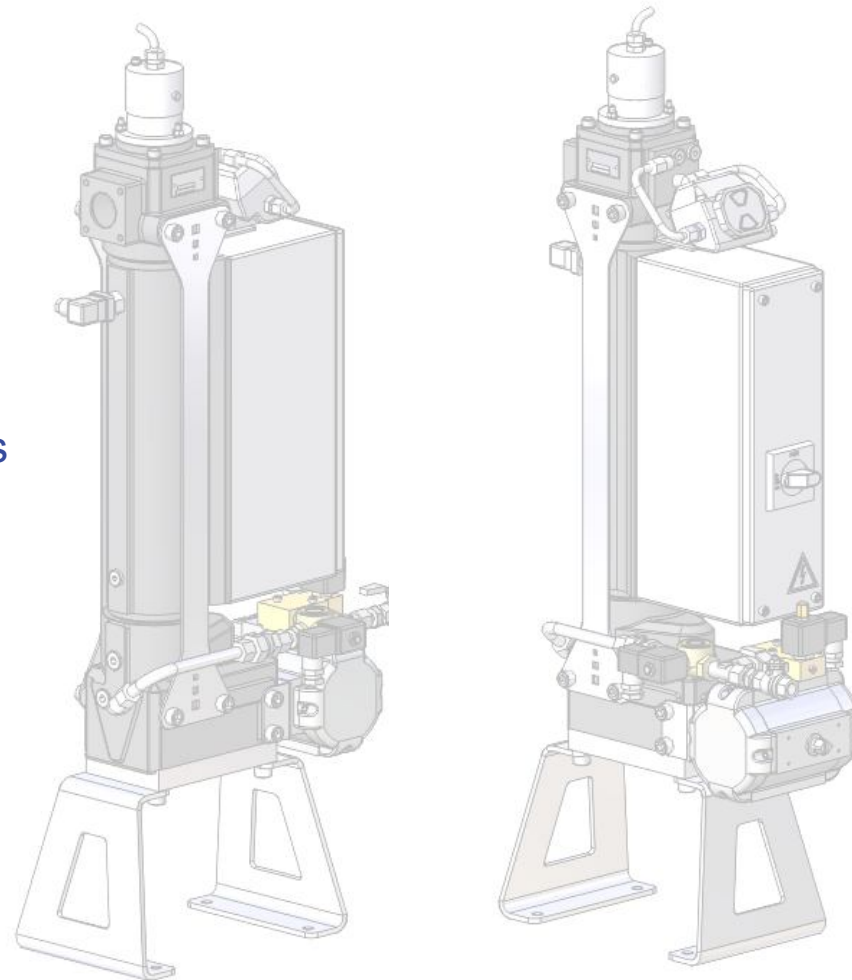
1. Filtracja
2. Utlenianie
3. Modułowość
4. Efektywność
5. Zastosowanie
6. Szczegóły



Filtr automatyczny typ 6.03 AOT

Filtracja:

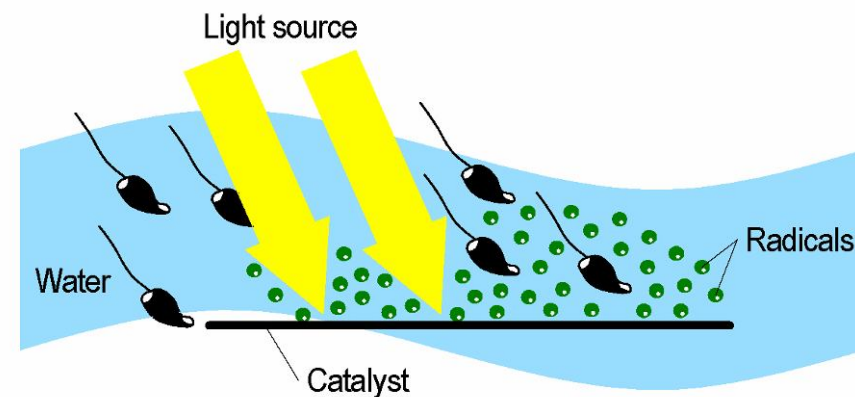
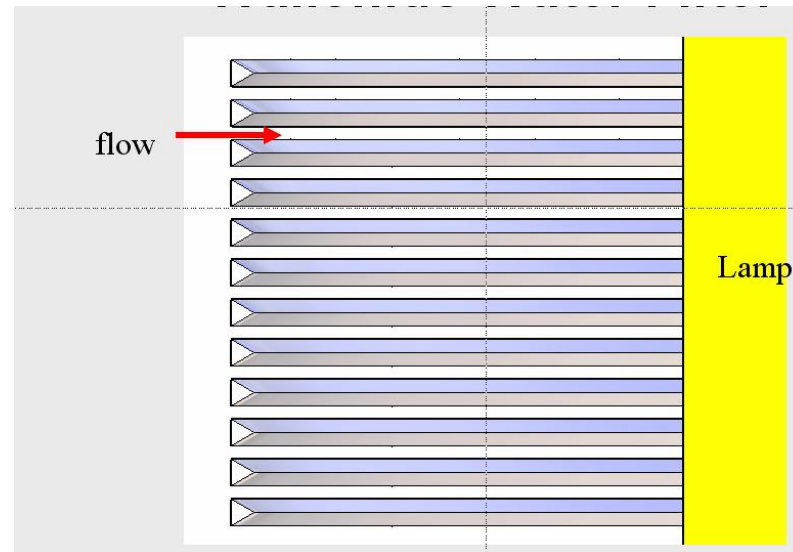
- Wkład szczelinowy 100 μ m lub 50 μ m
- Wkład siatkowy 100 μ m lub 50 μ m
- Efektywne automatyczne impulsowe płukanie, przepływ krzyżowy, turbulentny z pęcherzykami powietrza
- Dodatkowo, bardzo intensywny proces płukania



Filtr automatyczny typ 6.03 AOT

Utlenianie:

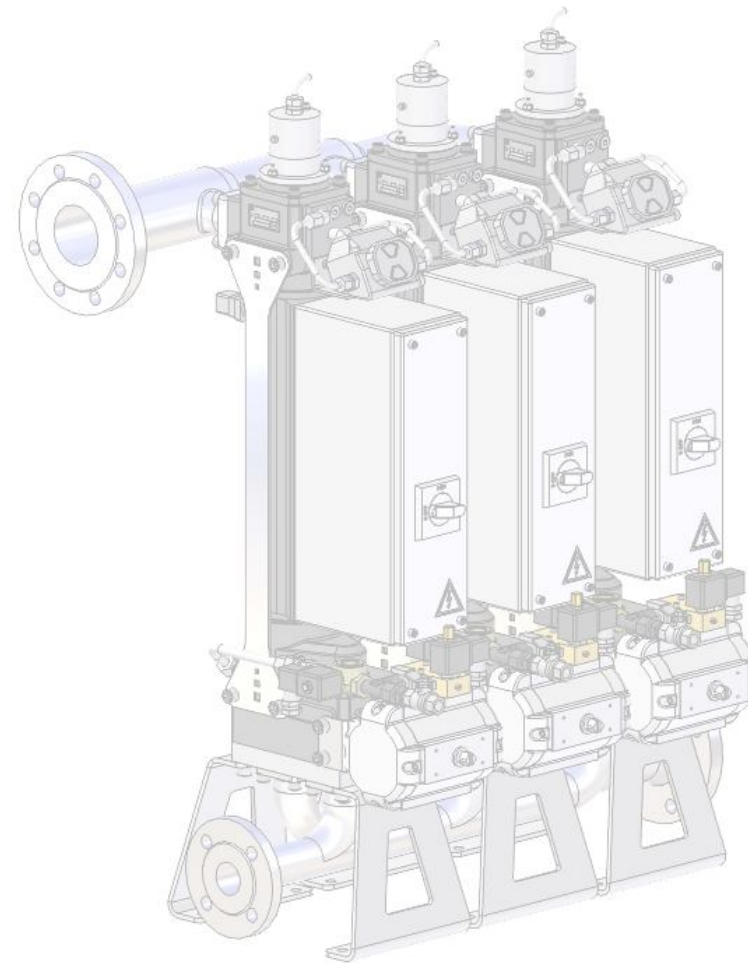
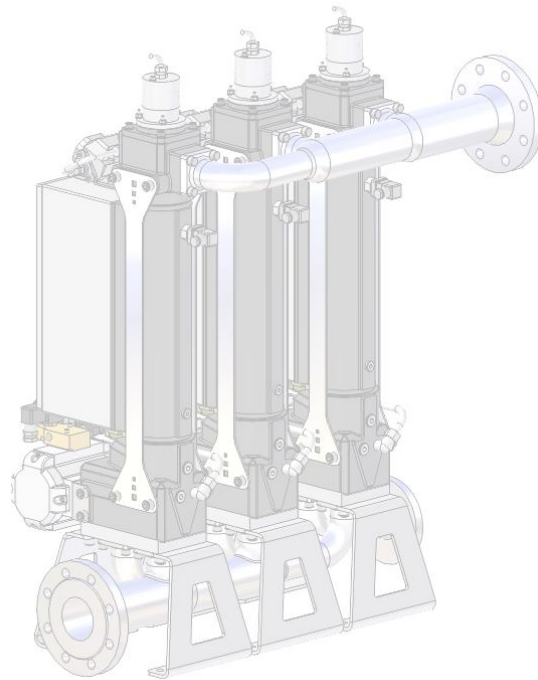
- Advanced oxidation treatment – AOT
- Lampa UV oraz powierzchnia filtracyjna pokryte są katalizatorem
- Na skutek reakcji fotochemicznej powstają wolne rodniki o wysokim potencjale utleniającym
- Bakterie oraz wirusy zostają zabite
- Utlenianie / neutralizacja chemicznych pozostałości np. śladów po lekach



Filtr automatyczny typ 6.03 AOT

Konstrukcja modułowa:

- Istnieje możliwość połączenia do trzech urządzeń pracujących równoległe.



Filtr automatyczny typ 6.03 AOT

Efektywność:

Próbki referencyjne pochodzące z oczyszczalni ścieków nie poddane procesowi oczyszczania z wykorzystaniem filtra Boll 6.03 AOT.

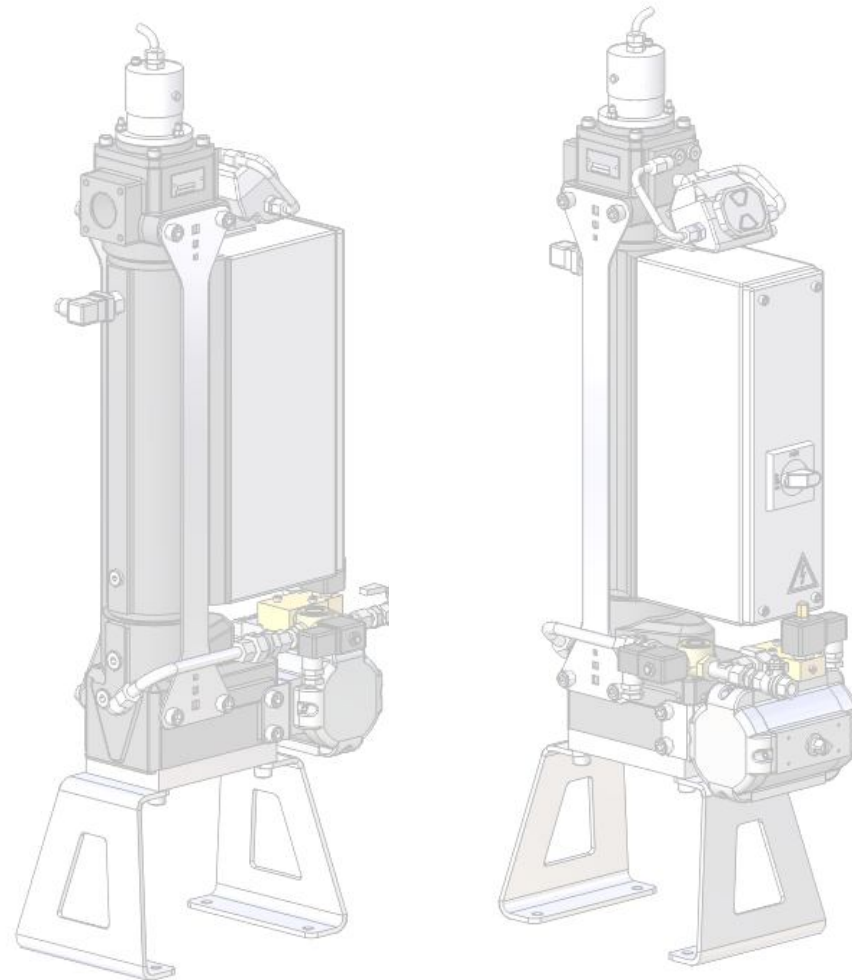


- log 3 (99.9 %), w odniesieniu do bakterii E-coli

Filtr automatyczny typ 6.03 AOT

Zastosowanie:

- Woda procesowa w oczyszczalniach
- Produkcja kabli elektrycznych
- Chłodnie kominowe
- Czyszczenie maszyn
- Wytwórnice wędlin



Filtr automatyczny typ 6.03 AOT

Oczyszczalnie ścieków:



Filtr automatyczny typ 6.03 AOT

Produkcja kabli :



Filtr automatyczny typ 6.03 AOT

Produkcja kabli:



Filtr automatyczny typ 6.03 AOT

Chłodnie:



Filtr automatyczny typ 6.03 AOT

Czyszczenie maszyn :



Filtr automatyczny typ 6.03 AOT

Wytwórnia wędlin:





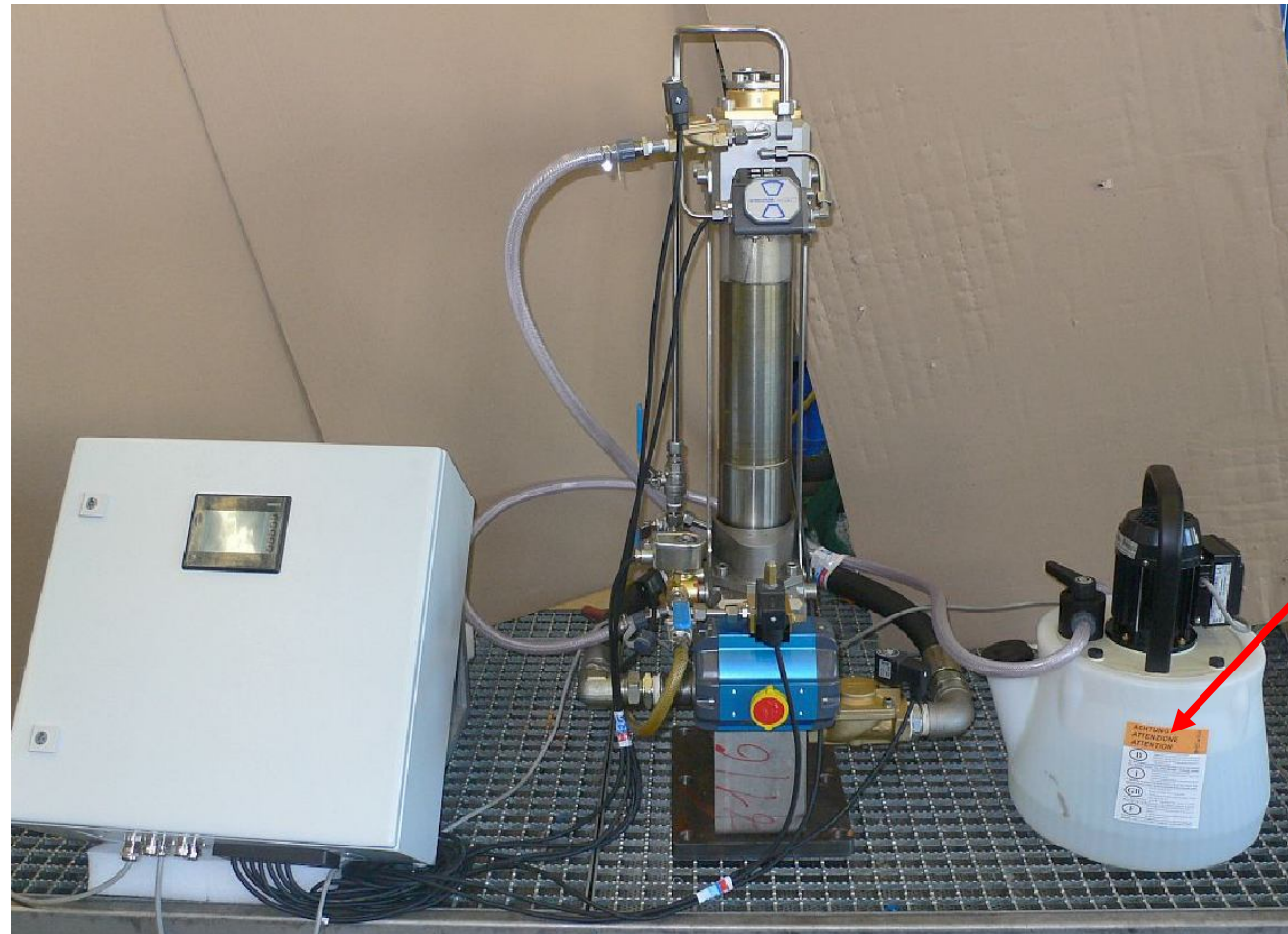
Filtr automatyczny typ 6.03 AOT

Szczegóły:

- CIP- sterowanie
- Napływ styczny
- Strefa obniżonej prędkości
- Przełączanie
- Filtracja zgrubna
- Minimalna odległość działania
- Symulacja

Filtr automatyczny typ 6.03 AOT

CIP:



Filtr automatyczny typ 6.03 AOT

Napływ styczny:

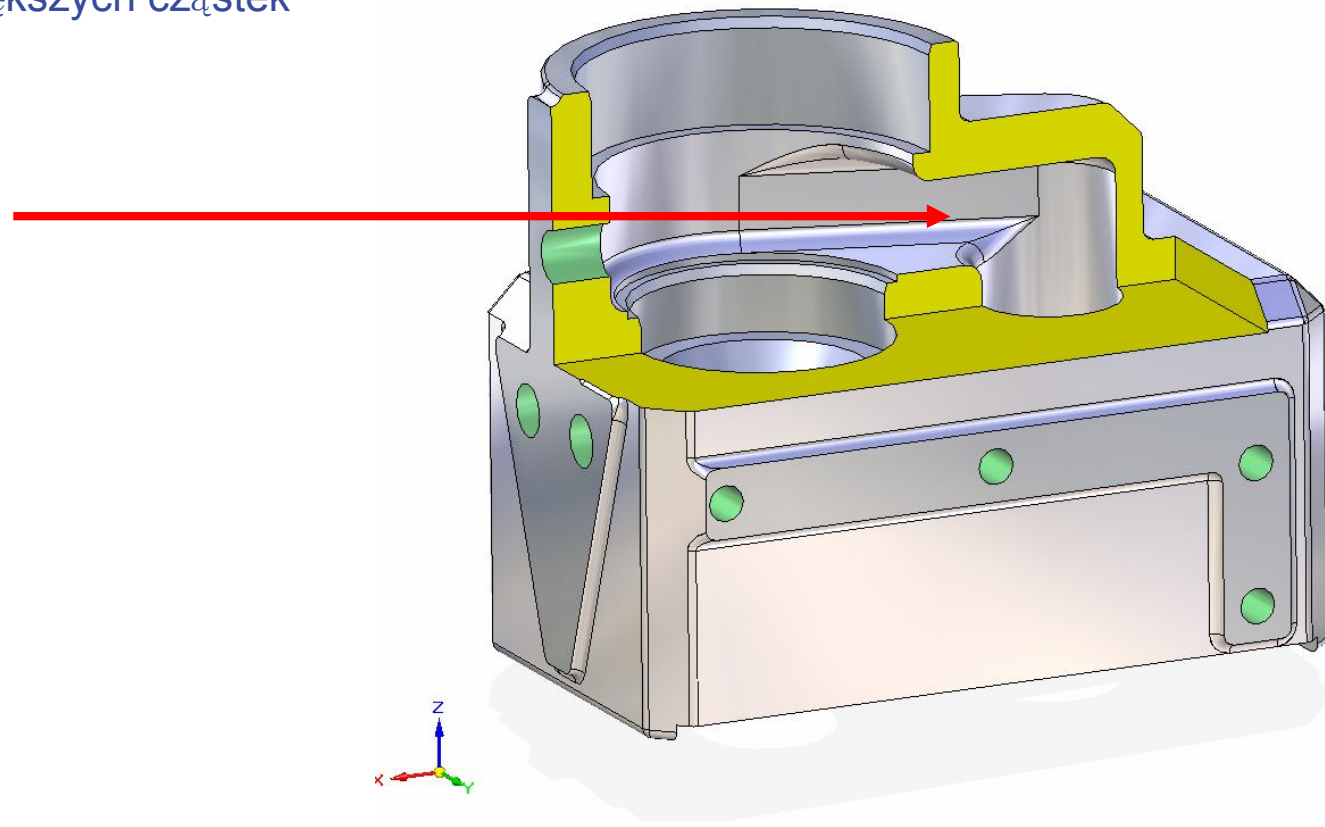
Siła odśrodkowa powoduje że cząstki nie płyną w kierunku elementu filtracyjnego



Filtr automatyczny typ 6.03 AOT

Strefa obniżonej prędkości:

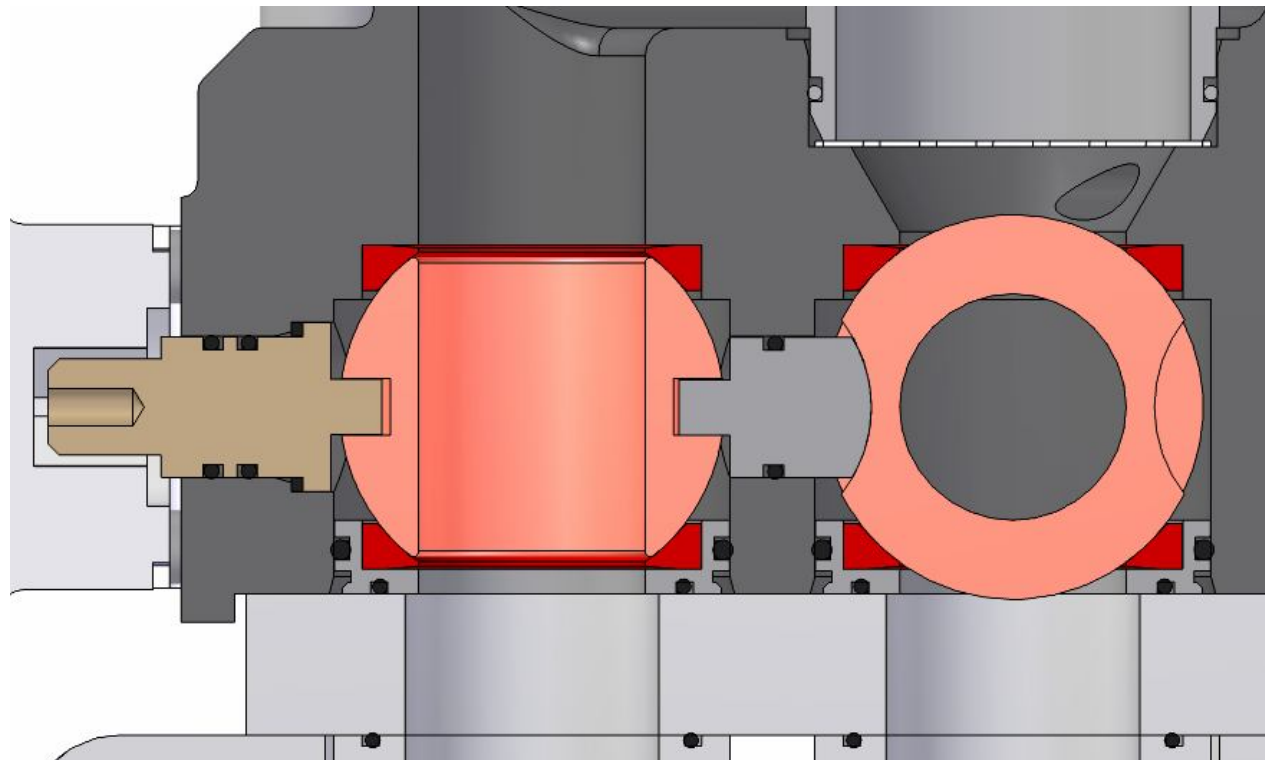
Sedymentacja większych cząstek



Filtr automatyczny typ 6.03 AOT

Urządzenie przełączające :

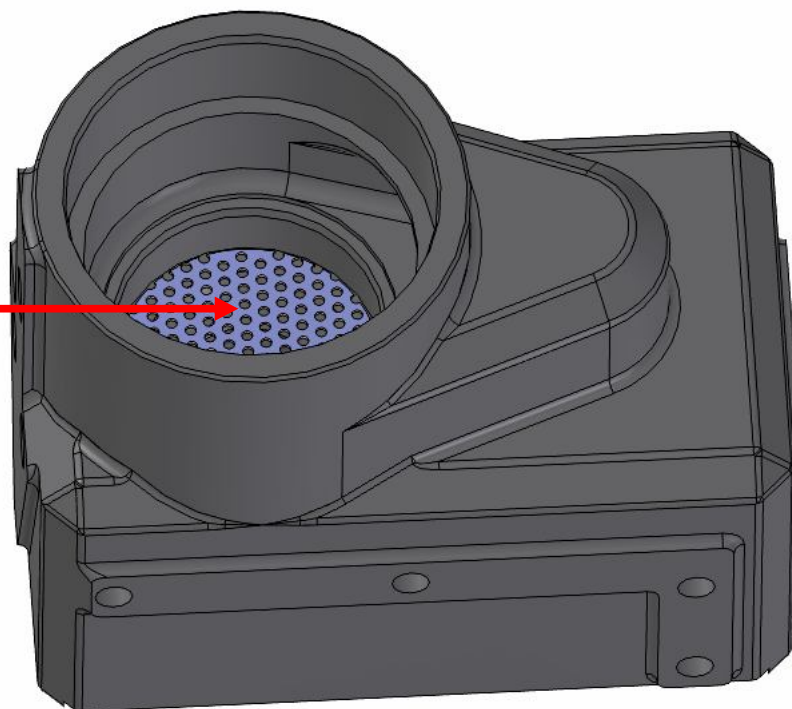
Zastosowano zawory kulowe i uszczelki wysokiej jakości zapewniające absolutną szczelność.



Filtr automatyczny typ 6.03 AOT

Filtracja zgrubna:

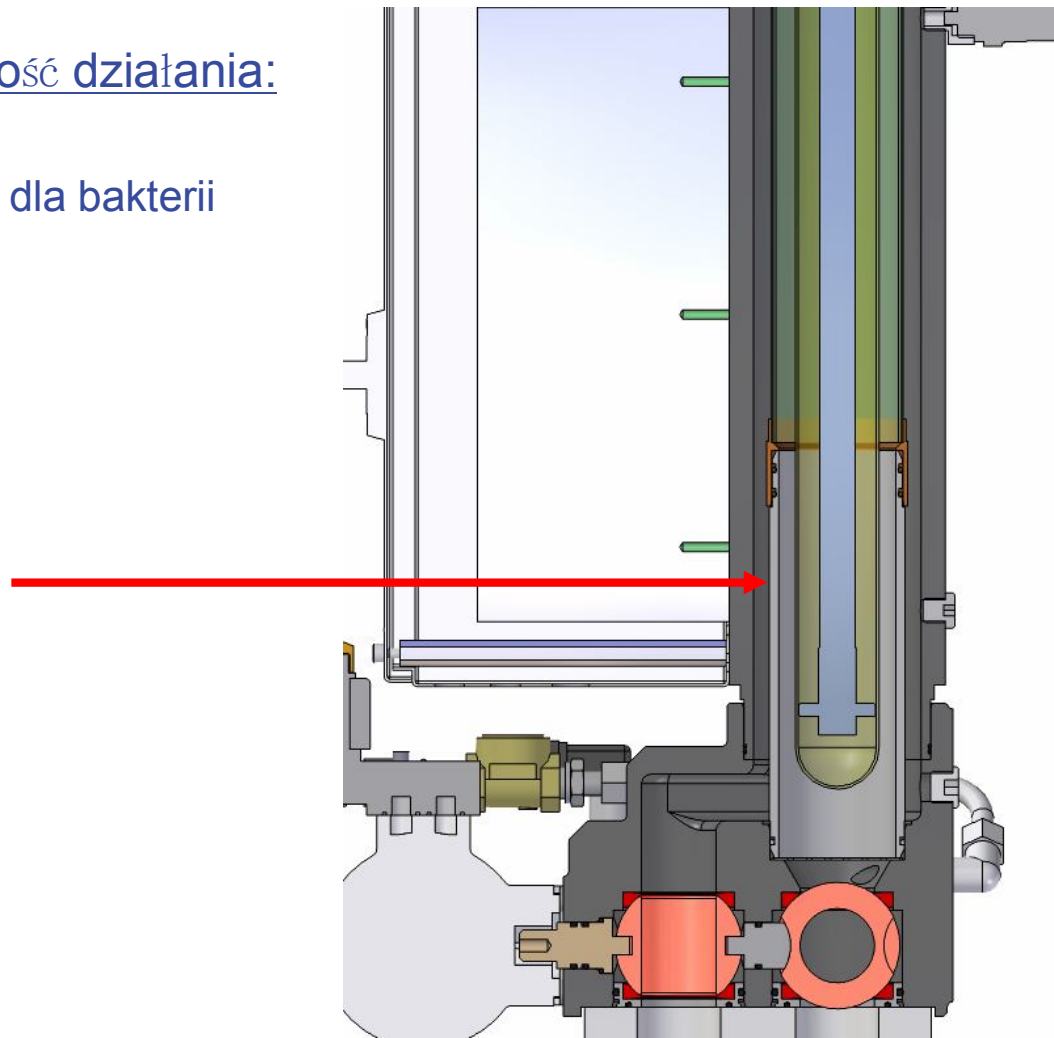
Zabezpiecza przed uszkodzenie
lampy



Filtr automatyczny typ 6.03 AOT

Minimalna odległość działania:

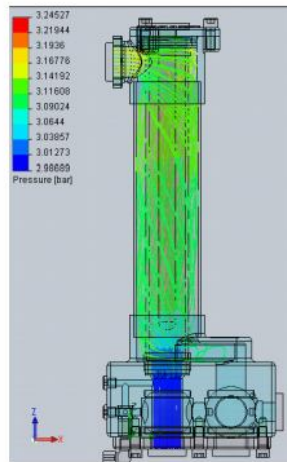
Nie pozostawia luki dla bakterii



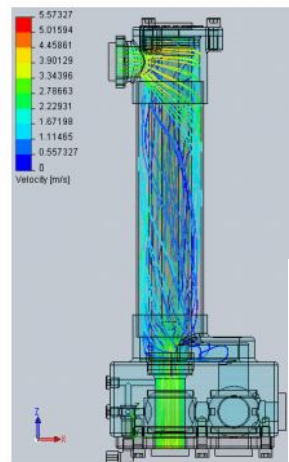
Filtr automatyczny typ 6.03 AOT

Symulacja przepływu:

2. FLOW PROFILE

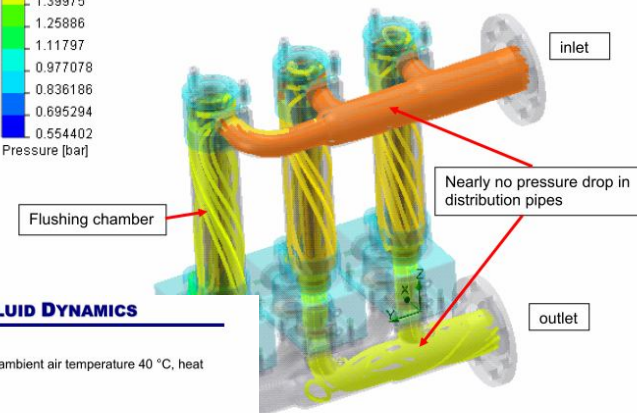
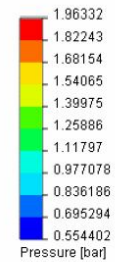


Pressure



Velocity

3. FLOW TRAJECTORIES



COMPUTATIONAL FLUID DYNAMICS

Water temperature 40 °C, water flow 15 m³/h, ambient air temperature 40 °C, heat transfer to water flow and ambient air.

