

N1 FILTEREINTRITT
 FILTERINLET
 ENTRÉE DE FILTRE

N2 FILTERAUSTRITT
 FILTEROUTLET
 SORTIE DU FILTRE

⇨ **DURCHFLUSSRICHTUNG BEI KORBSIEB, RINGSIEB**
 FLOW DIRECTION WITH BASKET ELEMENT, RING FILTER ELEMENT
 LE PASSAGE AVEC DES PANIERS À CORBEILLE, PANIERS À ANNEAUX

← **DURCHFLUSSRICHTUNG BEI KERZENEINSATZ, MANTELSIEB**
 FLOW DIRECTION WITH FILTER-CANDLE INSERT, MULTI-MANTLE FILTER ELEMENT
 LE PASSAGE AVEC ÉLÉMENTS À BOUGLES, PANIERS À MANTEAUX

RE ENTLÜFTUNG G1/4
 AIR ESCAPE
 DÉSAÉRATION

RS ENTLERUNG
 DRAIN
 VIDANGE

S SIEBAUSBAU
 DISMOUNTING OF THE FILTER ELEMENT
 DÉMONTAGE DU PANIER

* **S = Q BEI MANTELSIEB**
 BY MULTIMANTLE-ELEMENT
 POUR LES PANIERS À MANTEAUX

GEHÄUSE GESCHWEISST
 HOUSING WELDED
 CORPS SOUDÉ

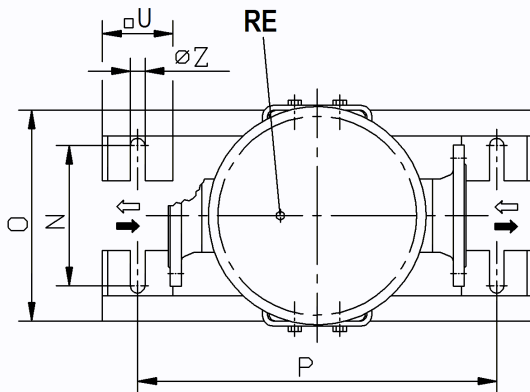
SCHWEISSTOLERANZEN EN ISO 13920-C
 TOLERANCE EN ISO 13920-C
 TOLERANCE EN ISO 13920-C

X = A + 2x HÖHE DER GEWÜNSCHTEN ANSCHLUSSFLANSCH
 A + 2x HEIGHT OF THE WANTED CONNECTING FLANGES
 A + 2x HAUTEUR DES BRIDES DESIRÉES

AUF WUNSCH , ON REQUEST , SUR DEMANDE

HÖHERE BETRIEBSDRÜCKE
 HIGHER WORKING PRESSURE
 PRESSION DE SERVICE ÉLEVÉES

POS.1 DIFFERENZDRUCKANZEIGER
 DIFFERENCE PRESSURE INDICATOR
 INDICATEUR DE DIFFERENCE DE PRESSION



BESTELLBEISPIEL
 ORDERING EXAMPLE
 EXEMPLE DE COMMANDE

TYP	ØG	Q	DN	PN
1.65.1	270	500	100	25

ØG	Q	DN	PN/ 120°C	A	ØB	C	E	F	H	N	O	P	S	T	U	ØZ	RS	KG	VOL. L
220	250	65, 80	40	335	290	588	570	170	728	232	292	320	480	15	60	18	G1/2	55	20
	500	80,100,125				848	815		983				745					80	30
270	500	100,125	25	360	340	874	835	260	1014	249	329	560	785	20	110	23	G1	105	45
	750	100,125,150				1134	1085		1274				1025					130	60
355	500	150	10	480	440	916	860	325	1056	344	424	560	840	20	110	23	G1	170	85
	750	150,200				1241	1110		1381				1110					190	110
420	750	200	10	590	510	1218	1110	360	1358	383	493	560	1120	20	110	23	G1	230	155
	1000	250				1611	1440		1750				1260					260	205
520	1000	250,300	10	695	610	1610	1440	445	1755	492	602	560	1515	20	110	23	G1	300	320

SUBJECT TO ALTERATIONS

ÄNDERUNGEN VORBEHALTEN!

MODIFICATIONS RÉSERVÉES

SINGLE FILTER

EINFACHFILTER 1.65.1

FILTRE SIMPLE