

N1 FILTEREINTRITT
FILTERINLET
ENTRÉE DE FILTRE

N2 FILTERAUSTRITT
FILTEROUTLET
SORTIE DU FILTRE

⇐ **DURCHFLUSSRICHTUNG BEI KORBSIEB, RINGSIEB**
FLOW DIRECTION WITH BASKET ELEMENT, RING FILTER ELEMENT
LE PASSAGE AVEC DES PANIERS À CORBEILLE, PANIERS À ANNEAUX

← **DURCHFLUSSRICHTUNG BEI KERZENEINSATZ, MANTELSIEB**
FLOW DIRECTION WITH FILTER-CANDLE INSERT, MULTI-MANTLE FILTER ELEMENT
LE PASSAGE AVEC ÉLÉMENTS À BOUGLES, PANIERS À MANTEAUX

RE ENTLÜFTUNG G1/4
AIR ESCAPE
DÉSAÉRATION

RS ENTLERUNG
DRAIN
VIDANGE

S SIEBAUSBAU
DISMOUNTING OF THE FILTER ELEMENT
DÉMONTAGE DU PANIER

GEHÄUSE GESCHWEISST
HOUSING WELDED
CORPS SOUDÉ

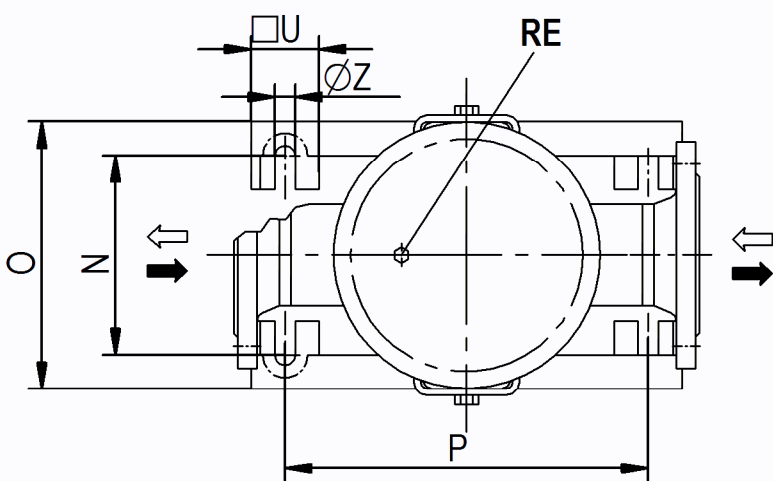
SCHWEISSTOLERANZEN EN ISO 13920-c
TOLERANCE EN ISO 13920-c
TOLÉRANCE EN ISO 13920-c

X= A + 2x HÖHE DER GEWÜNSCHTEN ANSCHLUSSFLANSCH
A + 2x HEIGHT OF THE WANTED CONNECTING FLANGES
A + 2x HAUTEUR DES BRIDES DÉESIREÉS

AUF WUNSCH, ON REQUEST, SUR DEMANDE

HÖHERE BETRIEBSDRÜCKE
HIGHER WORKING PRESSURE
PRESSION DE SERVICE ÉLEVÉES

POS.1 DIFFERENZDRUCKANZEIGER
DIFFERENCE PRESSURE INDICATOR
INDICATEUR DE DIFFÉRENCE DE PRESSION



BESTELLBEISPIEL
ORDERING EXAMPLE
EXEMPLE DE COMMANDE

TYP	ØG	Q	DN	PN
1.53.1	220	250	50	16

ØG	Q	MIN. DN	MAX. DN	PN/ 120°C	A	ØB	C	E	F	H	N	O	P	S	T	□U	ØZ	RS	KG	VOL. L
220	250	50	125	25	270	290	560	560	170	700	232	292	320	470	15	60	18	G1/2	19	19
	500	50	125				802	800		962				715					27	27
270	500	100	150	16	350	340	840	830	260	985	219	329	560	760	20	110	23	G1	43	45
	750	100	150				1090	1080		1235				1010					56	58
355	500	125	200	10	480	440	895	855	325	1040	344	424	560	815	20	110	23	G1	69	84
	750	125	200				1145	1105		1290				1065					86	107
420	750	150	200	10	515	510	1145	1105	360	1290	383	493	560	1065	20	110	23	G1	115	150
		250	1250				1160	1395		1165				146					162	
	150	1395	1355				1540	1315		179				186						
	250	1500	1410				1645	1415		192				200						
520	750	200	300	10	650	610	1260	1160	445	1400	522	602	560	1160	20	110	23	G1	247	250
		350	1345				1210	1485		1260				264					270	
	200	1520	1410				1660	1410		297				306						
	350	1625	1465				1765	1510		320				325						

SUBJECT TO ALTERATIONS

ÄNDERUNGEN VORBEHALTEN!

MODIFICATIONS RÉSERVÉES

SINGLE FILTER

EINFACHFILTER 1.53.1

FILTRE SIMPLE