

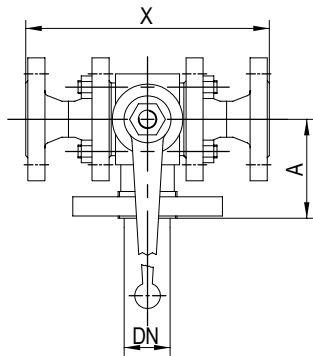
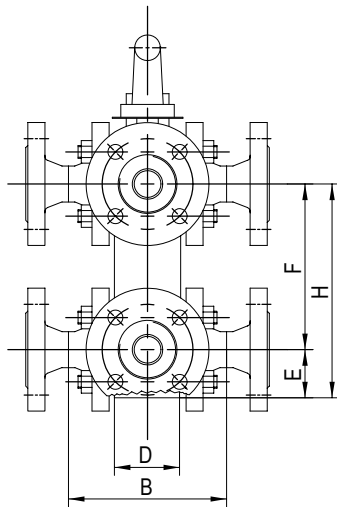
BOLLFILTER

Switch-over Devices

Dimensional drawing no.	Type	Connection DN	Material	Comments
Z101010	3.95.2	25-150	GS45/V2A	double staged threeway switch-over fixed inside micrometer
Z100526	3.96.2	25-150	GS-C25/ 1.4408	double staged threeway switch-over variable inside micrometer

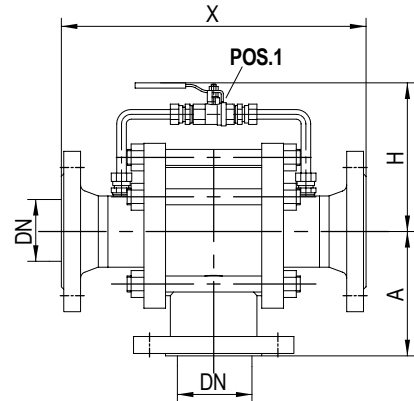
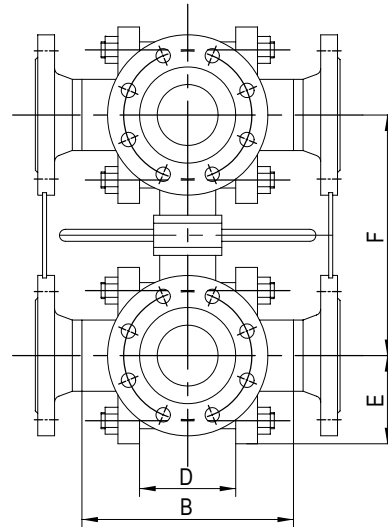
VARIANTE
DESIGN
EXÉCUTION

1



VARIANTE
DESIGN
EXÉCUTION

2



POS.1 DRUCKAUSGLEICH
EQUALIZATION OF PRESSURE
INDICATEUR DE DIFFÉRENCE DE PRESSION

GR.= SCHALTUNGSGRÖSSE
SIZE OF REVERSING DEVICE
GRANDEUR DE LA VANNE

X= B + 2x HÖHE DER GEWÜNSCHTEN ANSCHLUSSFLANSCHES
B + 2x HEIGHT OF THE WANTED CONNECTING FLANGES
B + 2x HAUTEUR DES BRIDES DÉSIRÉES

ALLGEMEINTOLERANZEN DIN ISO 2768-v
TOLERANCE DIN ISO 2768-v
TOLÉRANCE DIN ISO 2768-v

PN I
GEHÄUSE: GP240GH ODER 1.4408
CASING: STEEL CASTING OR STAINLESS STEEL CASTING
CORPS: ACIER COULÉ OU ACIER AUSTÉNITIQUE

NUR AUF ANFRAGE, ONLY ON REQUEST, UNIQUEMENT SUR DEMANDE
PN > 32 BAR
PN > 32 BAR
PN > 32 BAR

PN II
GEHÄUSE: EN-GJS-400-15
CASING: CAST IRON WITH SPHEROIDAL
CORPS: FONTE SPHÉROLITIQUE

BESTELLBEISPIEL
ORDERING EXAMPLE
EXEMPLE DE COMMANDE

TYP	GR.	DN	PN
3.95.2	10	100	40

VARIANTE MODIFICATION VARIANTE	DN	GR.	PN/120°C		A	B	D	E	F	H	VOLUMEN LITER	GEWICHT WEIGHT POIDS KG
			I	II								
1	25	02	32	40	92	148	68	45	155	327	2x0.3	24
	50	05			156	184	88	70	210	440	2x1.2	58
2	80	08			155	370	120	110	300	180	2x2.7	94
	100	10			175	390	150	130	345	195	2x5.3	139
	150	15			240	466	226	180	435	250	2x15	275

SUBJECT TO ALTERATIONS

ÄNDERUNGEN VORBEHALTEN!

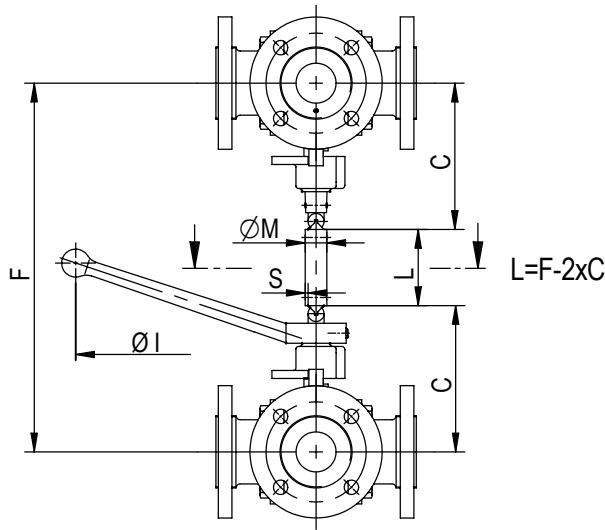
MODIFICATIONS RÉSERVÉES

DOUBLE STAGED
THREEWAY COCK

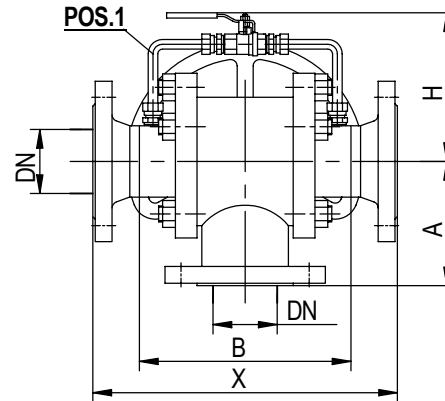
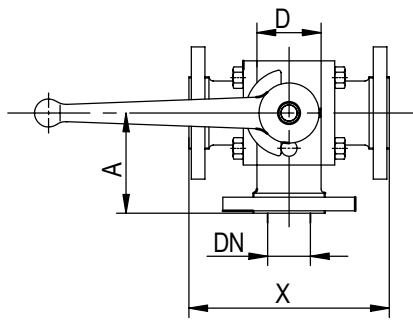
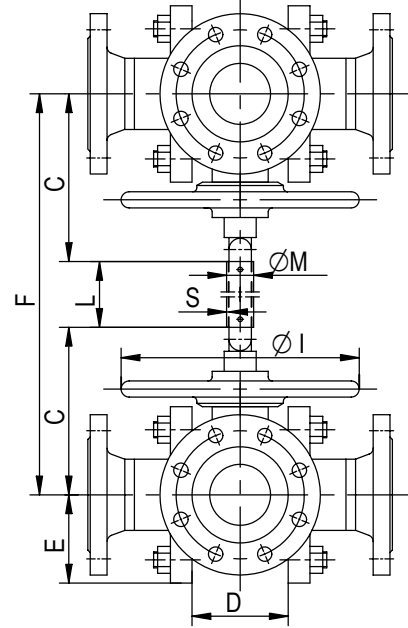
**DOPPELSTUFIGER
3-WEGE-KUGELHAHN 3.95.2**

VANNE DOUBLE
À TROIS VOIES

AUSFÜHRUNG 1
DESIGN
EXÉCUTION



AUSFÜHRUNG 2
DESIGN
EXÉCUTION



POS.1 DRUCKAUSGLEICH
EQUALIZATION OF PRESSURE
ÉQUILIBRAGE DE PRESSION

$X = B + 2 \times \text{HÖHE DER GEWÜNSCHTEN ANSCHLUSSFLANSCHES}$
 $B + 2 \times \text{HEIGHT OF THE WANTED CONNECTING FLANGES}$
 $B + 2 \times \text{HAUTEUR DES BRIDES DÉSIRÉES}$

PN I AUSFÜHRUNG 1, DESIGN 1, EXÉCUTION 1

GEHÄUSE: S355J2G3 ODER 1.4571
CASING: STEEL OR STAINLESS STEEL
CORPS: ACIER AU CARBONE OU ACIER AU INOX

GR.= SCHALTUNGSGRÖSSE
SIZE OF REVERSING DEVICE
GRANDEUR DE LA VANNE

ALLGEMEINTOLERANZ DIN ISO 2768-v
TOLERANCE DIN ISO 2768-v
TOLÉRANCE DIN ISO 2768-v

PN I AUSFÜHRUNG 2, DESIGN 2, EXÉCUTION 2

GEHÄUSE: GP240GH ODER 1.4408
CASING: STEEL CASTING OR STAINLESS STEEL CASTING
CORPS: ACIER COULÉ OU ACIER AUSTÉNITIQUE

NUR AUF ANFRAGE, ONLY ON REQUEST, UNIQUEMENT SUR DEMANDE
PN > 32 BAR

PN II

GEHÄUSE: EN-GJS-400-15
CASING: CAST IRON WITH SPHEROIDAL
CORPS: FONTE SPHÉROLITIQUE

BESTELLBEISPIEL
ORDERING EXAMPLE
EXEMPLE DE COMMANDE

TYP	GR.	DN	PN
3.96.2	10	100	40

AUSF. DESIGN EXÉCUTION	DN	GR.	PN/120°C		A	B	X	D	E	ØI	F		H	C	ØM	S	VOL. I	GEWICHT WEIGHT KG POIDS
			I	II							MIN.	MAX.						
1	25	02	40	40	90	-	180	60	45	360	440	6000	-	167	26,9	3,2	2x0,3	24
	40	05			115	-	230	80	70	600	480	6000	-	212	26,9	3,2	2x1,2	54
	50	05			125	-	250	80	70	600	480	6000	-	212	26,9	3,2	2x1,2	58
2	80	08	32	40	155	370	-	120	110	320	510	6000	180	227	33,7	2,6	2x2,7	94
	100	10			175	390	-	150	130	320	555	6000	195	250	33,7	2,6	2x5,3	139
	150	15			240	466	-	226	180	400	695	6000	250	315	48,3	5,6	2x15	275

SUBJECT TO ALTERATIONS

ÄNDERUNGEN VORBEHALTEN!

MODIFICATIONS RÉSERVÉES

DOUBLE STAGED
THREWAY COCK

**DOPPELSTUFIGER
3-WEGE-KUGELHAHN**

VANNE DOUBLE
À TROIS VOIES